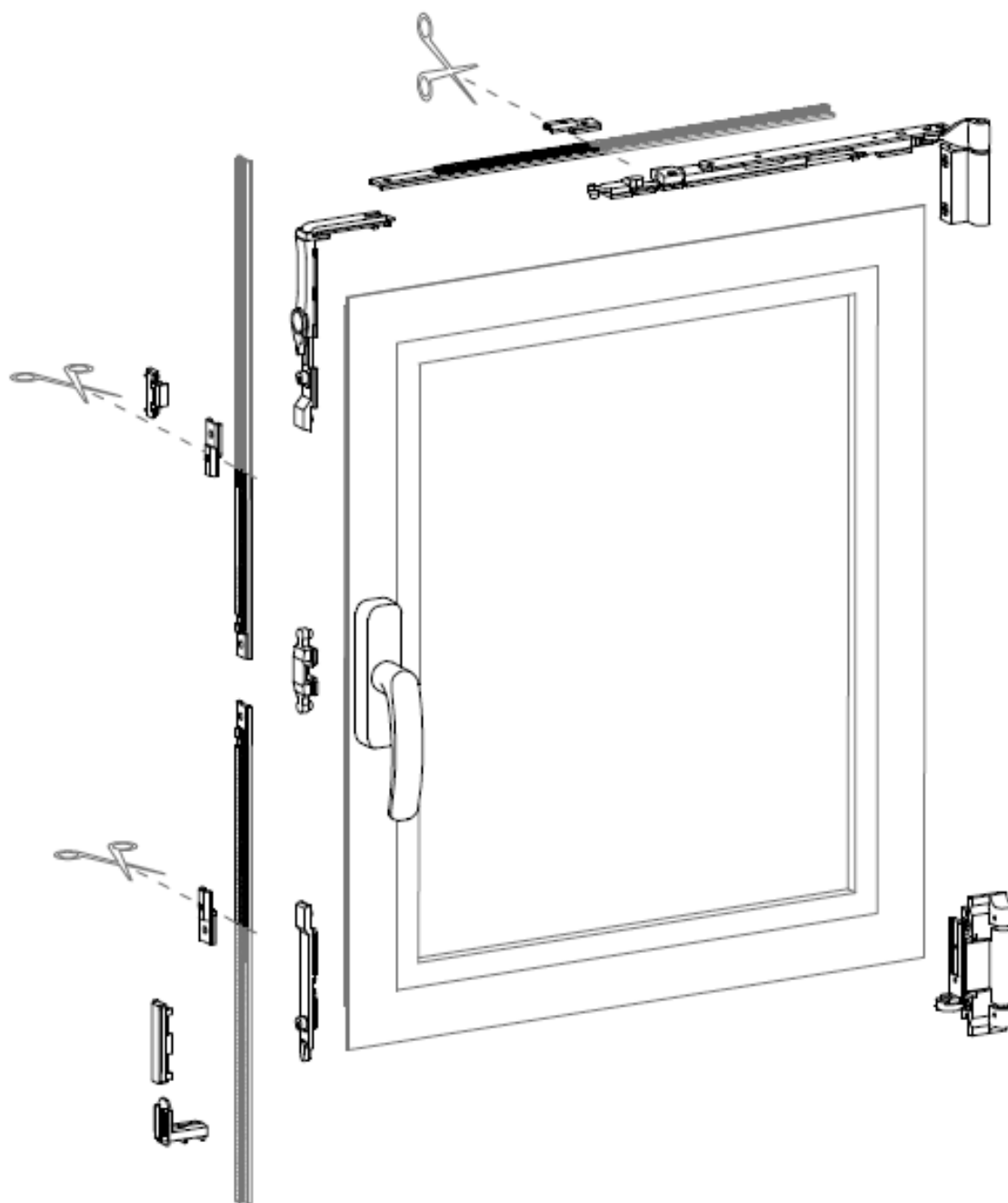


## Поворотно-откидная фурнитура 5850



Поворотно-откидная фурнитура для европаза.

Стандартный комплект на 4 точки заперания, с возможностью увеличения до 6 и 7 точек заперания.

Дополнительно комплектуются системой микровентиляции.

Протестирована на нагрузку до 120 кг.

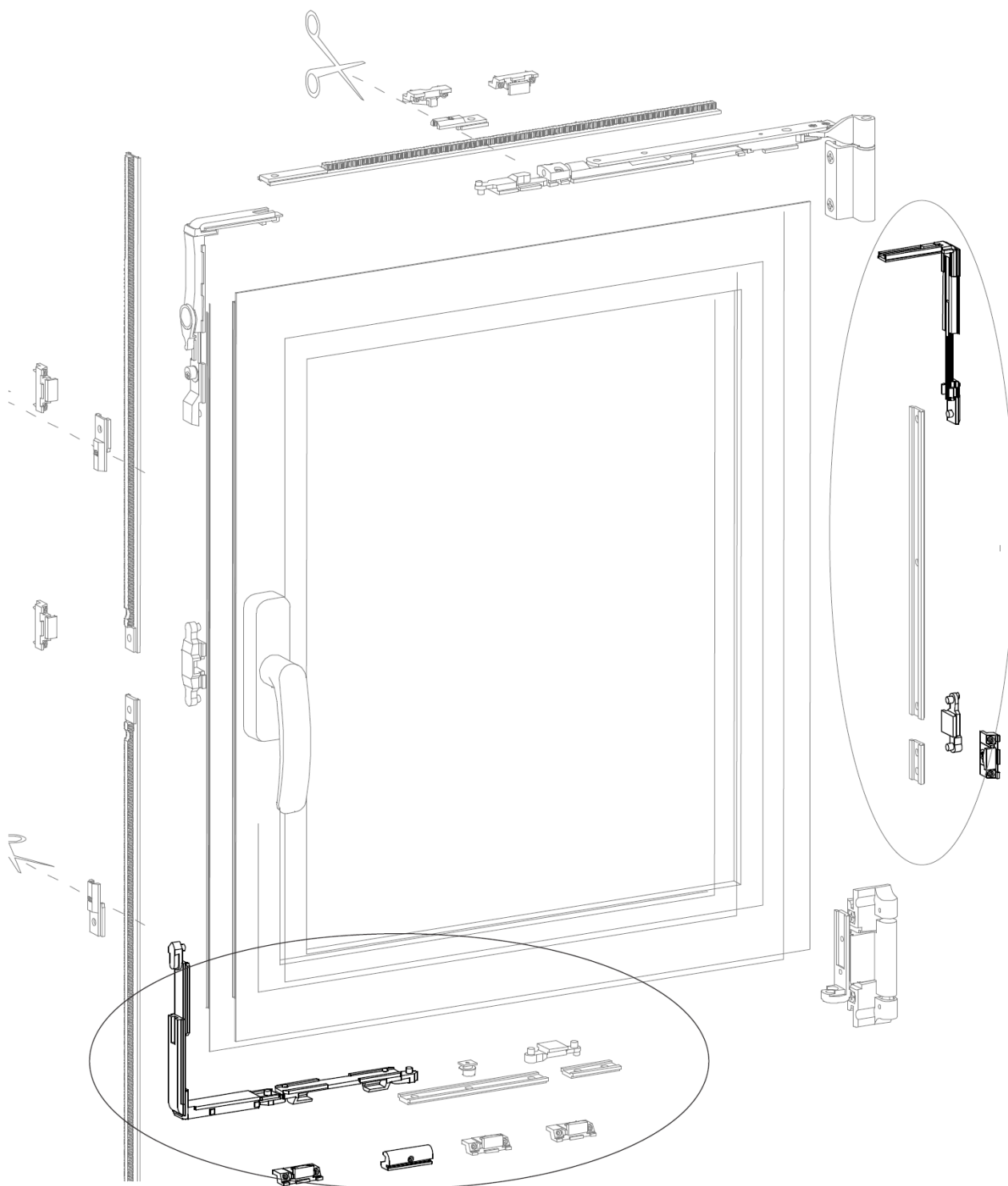
В комплекте защита от некорректного открывания.

Возможен демонтаж окрашенных частей оконной ручки.

Для ускорения сборки предусмотрена поставка тяг для быстрой установки.

## Дополнительная точка запираания 5 2 1 1

Дополнительная точка запираания со стороны петель. Применяется для ПОФ.

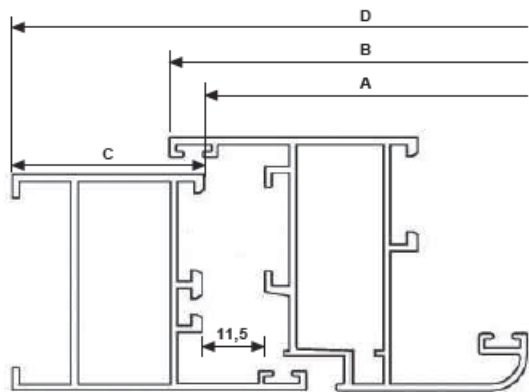


## Угловой переключатель 5 2 1 2

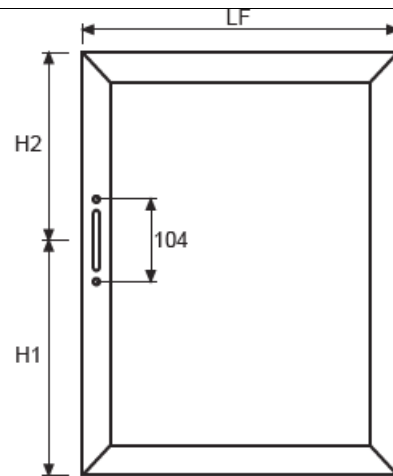
Угловой переключатель нижний обеспечивает дополнительный прижим по нижнему краю створки. Применяется для ПОФ.

# Формулы расчета тяг

## РАЗМЕРЫ ДЛЯ НАРЕЗКИ ПРОФИЛЯ



A	внутренний размер рамы
B	размер створки $B = A + 11$
C	размер профиля рамы
D	размер рамы $D = (B - 11) + C$



## ТАБЛИЦА РАСЧЕТА ТЯГ НОЖНИЦ

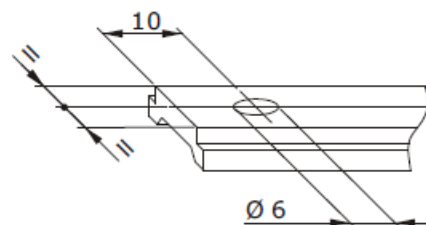
НОЖНИЦЫ	Минимальная ширина створки	Максимальная ширина створки	Размер тяги
300	365	495	$PC = LF - 162$
400	495	585	$BC = LF - 401$
500	585	1300	$BC = LF - 507$

## ТАБЛИЦА РАСЧЕТА ВЕРТИКАЛЬНЫХ ТЯГ

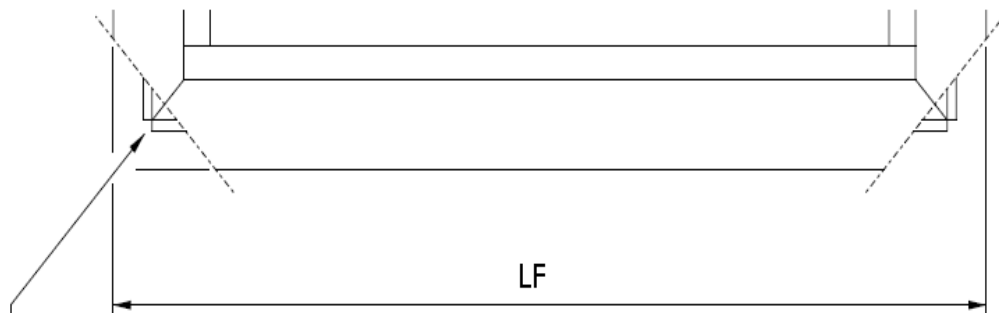
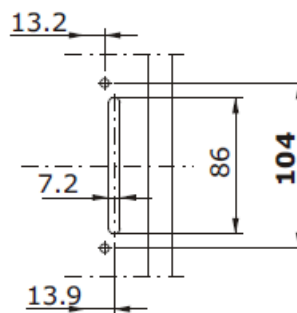
Верхняя вертикальная тяга	$BS = H2 - 184$
Нижняя вертикальная тяга с шпингалетом	$BI = H1 - 155$
Нижняя вертикальная тяга с угловым переключателем	$BI = H1 - 147$

Тяга вертикальная со стороны ножниц = BS

## Подготовка тяг

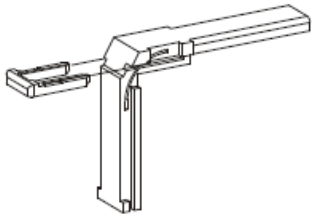


## Подготовка створки

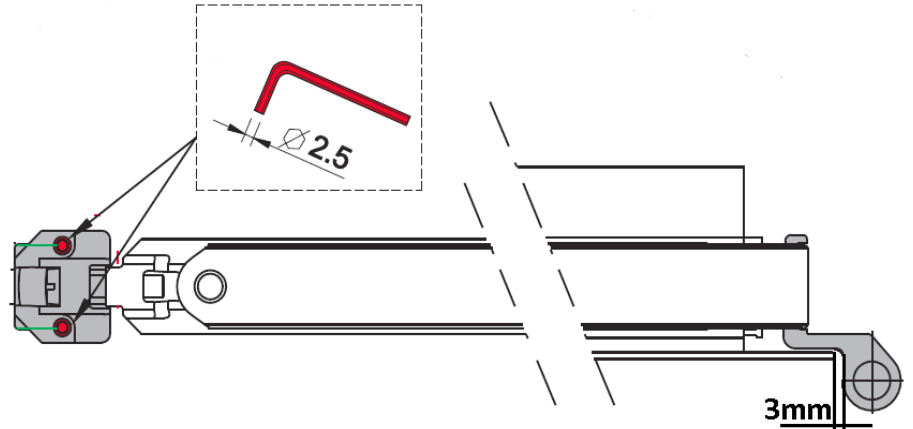


## Установка фурнитуры

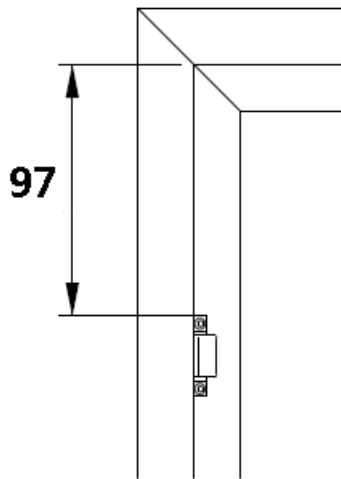
Фиксация углового переключателя



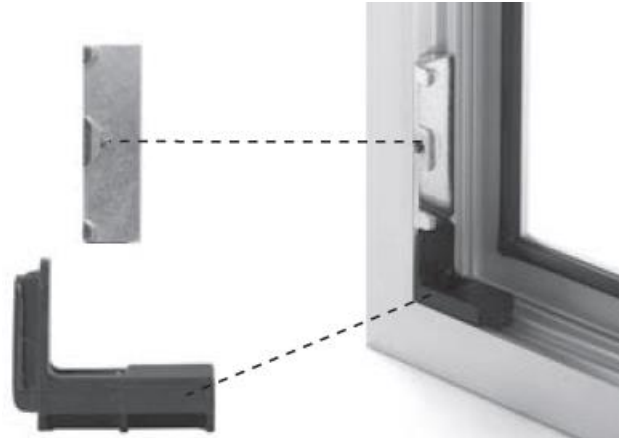
Фиксация ножниц на створке



Установка ответной планки углового переключателя



Установка нижней ответной планки шпингалета



# Регулировка

