



Фурнитура для окон из алюминиевого профиля





Компания GNS - это группа промышленных компаний с более чем 50-летним опытом работы, специализирующаяся на разработке продуктов и решений для алюминиевых конструкций.

Мы предлагаем инновационные решения, ориентированные на потребности клиентов по всему миру.

Все наши продукты подвергаются самым строгим испытаниям качества. Каждая из множества товарных линий сертифицирована и одобрена в соответствии с требованиями СЕ.

Наши товары изготовлены из лучших сырьевых материалов, таких как алюминий, сталь и нержавеющая сталь. Мы выбираем самые качественные обработки поверхностей: гальванизацию, никелирование, электростатическую окраску или анодирование. С элементами крепления, такими как винты и пружины выполненными исключительно из нержавеющей стали, мы гарантируем долгую жизнь нашей продукции.

В последние годы наши инженеры представили и запатентовали несколько инновационных продуктов, и продолжают это делать, из года в год, дополняя широкий спектр качественных решений на чрезвычайно требовательном и высоком техническом уровне.

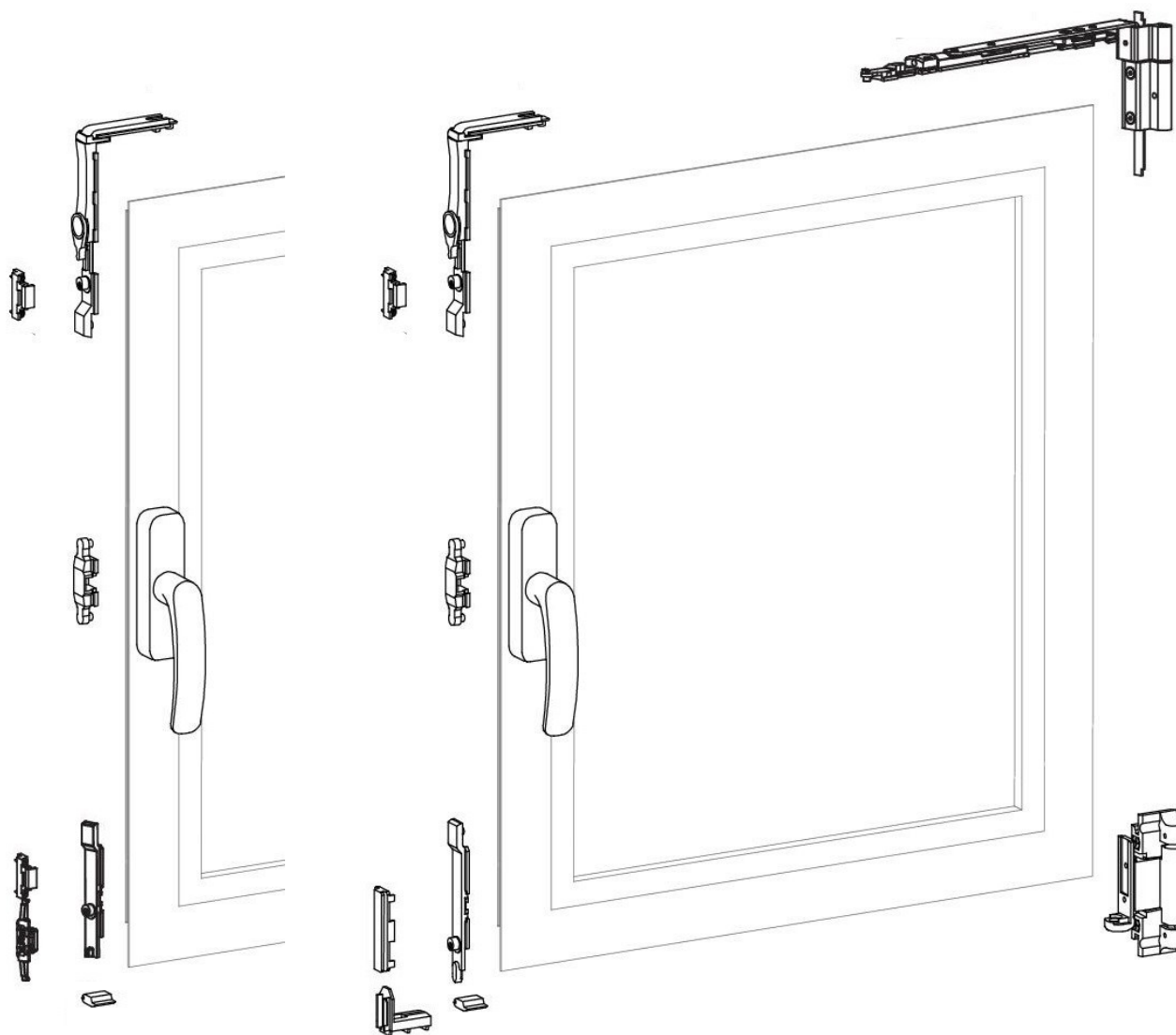
18 февраля 2018 года компания GNS вошла в группу компаний Sotralu Group – европейского специалиста по фурнитуре и замкам для алюминиевых конструкций. В настоящее время Sotralu Group имеет оборот около 35 миллионов евро (из которых 50% для экспорта) на трех операционных площадках во Франции, Италии и Португалии и насчитывает 200 сотрудников. Sotralu Group является справочным партнером крупнейших инженеров в области промышленного и технологического развития. Союз столь крупных компаний позволит укрепить лидирующие позиции на европейских и азиатских рынках.



Фурнитура для алюминиевого поворотно-откидного окна с европазом 5850

Комплект запирания для логического открывания

Комплект запирания для традиционного открывания



- Стандартный комплект обеспечивает 4 точки регулируемого прижима;
- 3-D регулировки обеспечивают плотное прижатие по периметру створки;
- Предустановленный блокиратор некорректного открывания;
- Универсальные ножницы позволяют собирать створки как традиционного так и логического открывания (Tilt first);
- Стандартная отделка: 9016, без покраски, все цвета RAL;
- Фурнитура протестирована на нагрузку до 120 кг;
- Ширина 365 мм - 1700 мм, высота 450 мм - 2400 мм.



Комплект 5850

| H | | | | | | | | | | | | | | | |
|------|-----|-----|-----|-----|-----|-----|-----|------|------|------|------|------|------|------|------|
| 2400 | 44 | 44 | 23 | 32 | 29 | 24 | 22 | 20 | 18 | 17 | 15 | 14 | 13 | 12 | 10 |
| 2300 | 44 | 44 | 24 | 34 | 30 | 25 | 24 | 20 | 18 | 17 | 15 | 15 | 13 | 12 | 10 |
| 2200 | 44 | 44 | 44 | 36 | 32 | 27 | 24 | 22 | 20 | 18 | 17 | 15 | 14 | 12 | 10 |
| 2100 | 44 | 44 | 44 | 37 | 34 | 29 | 25 | 22 | 20 | 28 | 17 | 17 | 14 | 13 | 11 |
| 2000 | 44 | 44 | 44 | 41 | 36 | 30 | 25 | 24 | 22 | 20 | 18 | 17 | 14 | 13 | 11 |
| 1900 | 44 | 44 | 44 | 42 | 37 | 32 | 27 | 25 | 22 | 20 | 18 | 18 | 15 | 13 | 10 |
| 1800 | 44 | 44 | 44 | 44 | 37 | 34 | 29 | 27 | 24 | 22 | 20 | 18 | 15 | 11 | 10 |
| 1700 | 44 | 44 | 44 | 44 | 41 | 36 | 30 | 29 | 25 | 24 | 20 | 17 | 13 | 11 | 9 |
| 1600 | 44 | 44 | 44 | 44 | 42 | 37 | 34 | 30 | 27 | 24 | 18 | 15 | 12 | 10 | 6 |
| 1500 | 44 | 44 | 44 | 44 | 44 | 39 | 36 | 32 | 29 | 22 | 17 | 13 | 11 | 8 | 5 |
| 1400 | 44 | 44 | 44 | 44 | 44 | 42 | 37 | 34 | 25 | 20 | 15 | 12 | 10 | 6 | X |
| 1300 | 44 | 44 | 44 | 44 | 44 | 44 | 41 | 30 | 24 | 17 | 13 | 11 | 7 | X | X |
| 1200 | 44 | 44 | 44 | 44 | 44 | 44 | 37 | 27 | 20 | 17 | 13 | 9 | X | X | X |
| 1100 | 44 | 44 | 44 | 44 | 44 | 44 | 34 | 25 | 18 | 15 | 9 | X | X | X | X |
| 1000 | 44 | 44 | 44 | 44 | 44 | 42 | 30 | 24 | 17 | 10 | 6 | X | X | X | X |
| 900 | 44 | 44 | 44 | 44 | 44 | 37 | 29 | 20 | 12 | 7 | X | X | X | X | X |
| 800 | 44 | 44 | 44 | 44 | 44 | 37 | 27 | 14 | 8 | X | X | X | X | X | X |
| 700 | 44 | 44 | 44 | 44 | 44 | 34 | 19 | 9 | X | X | X | X | X | X | X |
| 600 | 44 | 44 | 44 | 44 | 44 | 23 | 13 | X | X | X | X | X | X | X | X |
| 500 | 44 | 44 | 44 | 42 | 30 | 16 | X | X | X | X | X | X | X | X | X |
| 450 | 44 | 44 | 44 | 42 | 30 | 16 | X | X | X | X | X | X | X | X | X |
| | 370 | 400 | 500 | 600 | 700 | 800 | 900 | 1000 | 1100 | 1200 | 1300 | 1400 | 1500 | 1600 | 1700 |

L

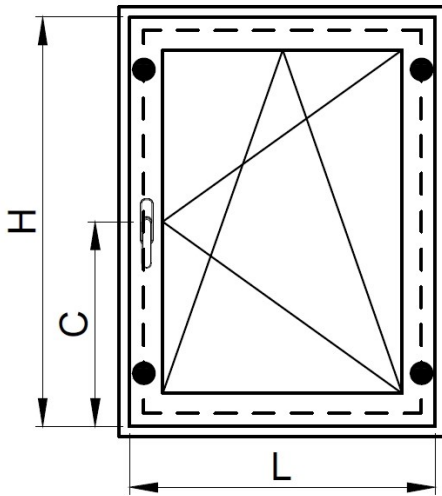
1 Габариты створки H-высота и L-ширина

2 Для расчета берется суммарная толщина стекла в стеклопакете. Например для стеклопакета толщиной 44 мм и с формулой стеклопакета 6*16*6*16*6 толщина стекла будет равна 6+6+6=18 мм

3 Поля обозначенные X означает что изготовление таких конструкций не рекомендовано

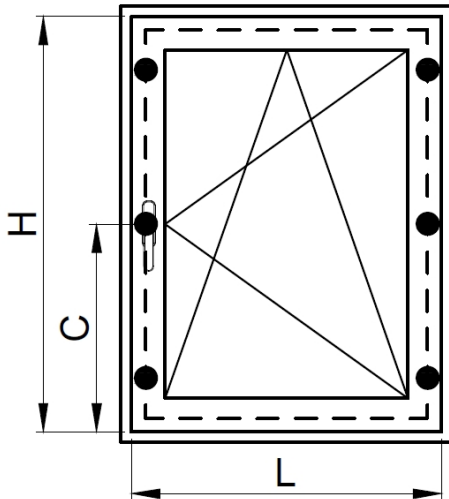
4 Максимальный вес створки не более 120 КГ

Ширина L= 365-585 мм, Высота H=450-1200 мм



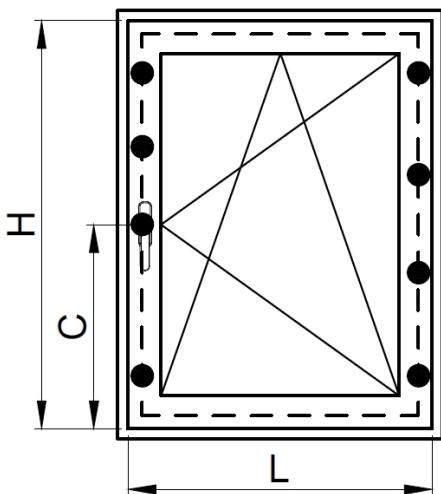
| Наименование | Арт. | К-во |
|--|------------|------|
| Комплект на 4 точки запираения (Ручка, ножницы короткие, запирающий комплект, петли) | 5850.300 * | 1 |

Ширина L= 365-585 мм, Высота H=1201-1800 мм



| Наименование | Арт. | К-во |
|--|------------|------|
| Комплект на 4 точки запираения (Ручка, ножницы короткие, запирающий комплект, петли) | 5850.300 * | 1 |
| Дополнительная точка запираения со стороны петель | 5211 | 1 |
| Ответная планка | ОВТ025 | 1 |

Ширина L= 365-585 мм, Высота H=1801-2400 мм

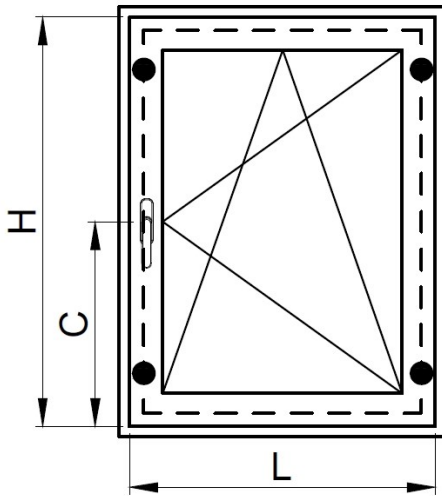


| Наименование | Арт. | К-во |
|--|------------|------|
| Комплект на 4 точки запираения (Ручка, ножницы короткие, запирающий комплект, петли) | 5850.300 * | 1 |
| Дополнительная точка запираения со стороны петель | 5211 | 1 |
| Ответная планка | ОВТ025 | 3 |
| Цапфа регулируемая | ОВТ095-02 | 2 |

* Для ширины от 495 до 585 мм дополнительно требуется ОВТ023

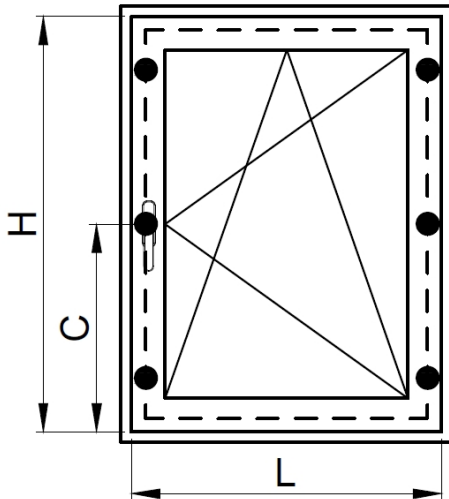
Подбор подготовлен для ручки на высоте 700 мм

Ширина L= 586-1000 мм, Высота H=450-1200 мм



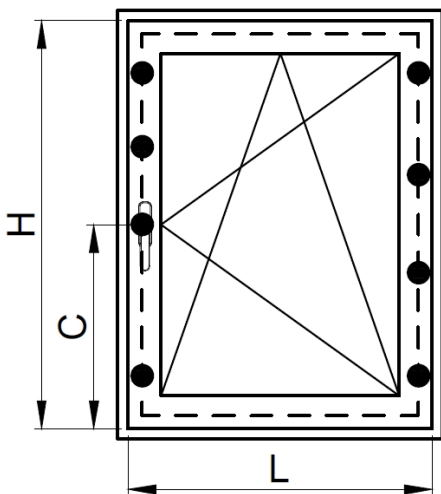
| Наименование | Арт. | К-во |
|---|------------|------|
| Комплект на 4 точки запираения (Ручка, ножницы стандартные, запирающий комплект, петли) | 5850.500 * | 1 |

Ширина L= 586-1000 мм, Высота H=1201-1800 мм



| Наименование | Арт. | К-во |
|---|------------|------|
| Комплект на 4 точки запираения (Ручка, ножницы стандартные, запирающий комплект, петли) | 5850.500 * | 1 |
| Дополнительная точка запираения со стороны петель | 5211 | 1 |
| Ответная планка | ОВТ025 | 1 |

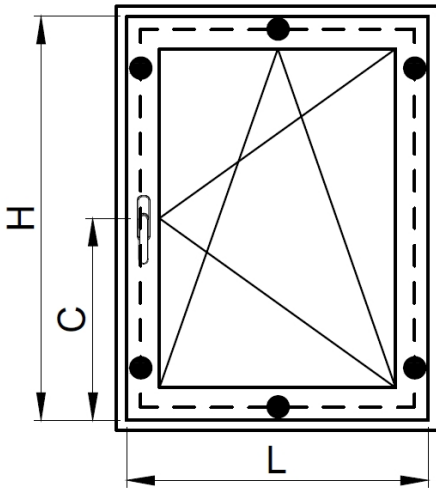
Ширина L= 586-1000 мм, Высота H=1801-2400 мм



| Наименование | Арт. | К-во |
|---|------------|------|
| Комплект на 4 точки запираения (Ручка, ножницы стандартные, запирающий комплект, петли) | 5850.500 * | 1 |
| Дополнительная точка запираения со стороны петель | 5211 | 1 |
| Ответная планка | ОВТ025 | 3 |
| Цапфа регулируемая | ОВТ095-02 | 2 |

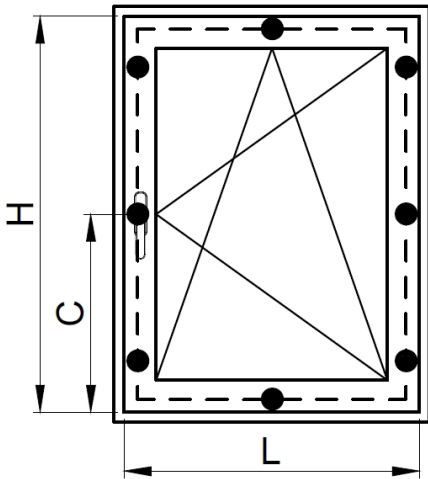
Подбор подготовлен для ручки на высоте 700 мм

Ширина L= 1001-1400 мм, Высота H=450-1200 мм



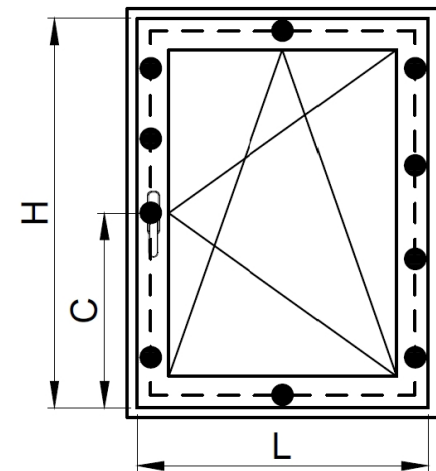
| Наименование | Арт. | К-во |
|---|------------|------|
| Комплект на 4 точки запираения (Ручка, ножницы стандартные, запирающий комплект, петли) | 5850.500 * | 1 |
| Дополнительные ножницы | 5209 | 1 |
| Угловой переключатель | 5212 | 1 |
| Ответная планка | ОВТ025 | 1 |

Ширина L= 1001-1400 мм, Высота H=1201-1800 мм



| Наименование | Арт. | К-во |
|---|------------|------|
| Комплект на 4 точки запираения (Ручка, ножницы стандартные, запирающий комплект, петли) | 5850.500 * | 1 |
| Дополнительная точка запираения со стороны петель | 5211 | 1 |
| Дополнительные ножницы | 5209 | 1 |
| Угловой переключатель | 5212 | 1 |
| Ответная планка | ОВТ025 | 2 |

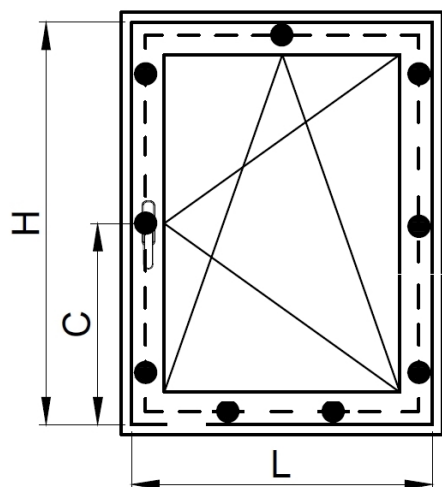
Ширина L= 1001-1400 мм, Высота H=1801-2400 мм



| Наименование | Арт. | К-во |
|---|------------|------|
| Комплект на 4 точки запираения (Ручка, ножницы стандартные, запирающий комплект, петли) | 5850.500 * | 1 |
| Дополнительная точка запираения со стороны петель | 5211 | 1 |
| Дополнительные ножницы | 5209 | 1 |
| Угловой переключатель | 5212 | 1 |
| Цапфа регулируемая | ОВТ095-02 | 2 |
| Ответная планка | ОВТ025 | 4 |

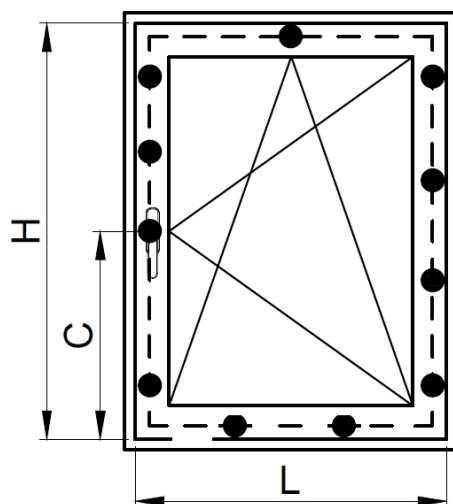
Подбор подготовлен для ручки на высоте 700 мм

Ширина L= 1401-1700 мм, Высота H=1201-1800 мм



| Наименование | Арт. | К-во |
|---|------------|------|
| Комплект на 4 точки запираения (Ручка, ножницы стандартные, запирающий комплект, петли) | 5850.500 * | 1 |
| Дополнительная точка запираения со стороны петель | 5211 | 1 |
| Дополнительные ножницы | 5209 | 1 |
| Угловой переключатель | 5212 | 1 |
| Цапфа регулируемая | ОВТ095-02 | 1 |
| Ответная планка | ОВТ025 | 3 |

Ширина L= 1401-1700 мм, Высота H=1801-2400 мм



| Наименование | Арт. | К-во |
|---|------------|------|
| Комплект на 4 точки запираения (Ручка, ножницы стандартные, запирающий комплект, петли) | 5850.500 * | 1 |
| Дополнительная точка запираения со стороны петель | 5211 | 1 |
| Дополнительные ножницы | 5209 | 1 |
| Угловой переключатель | 5212 | 1 |
| Цапфа регулируемая | ОВТ095-02 | 3 |
| Ответная планка | ОВТ025 | 5 |

Дополнительные комплектующие

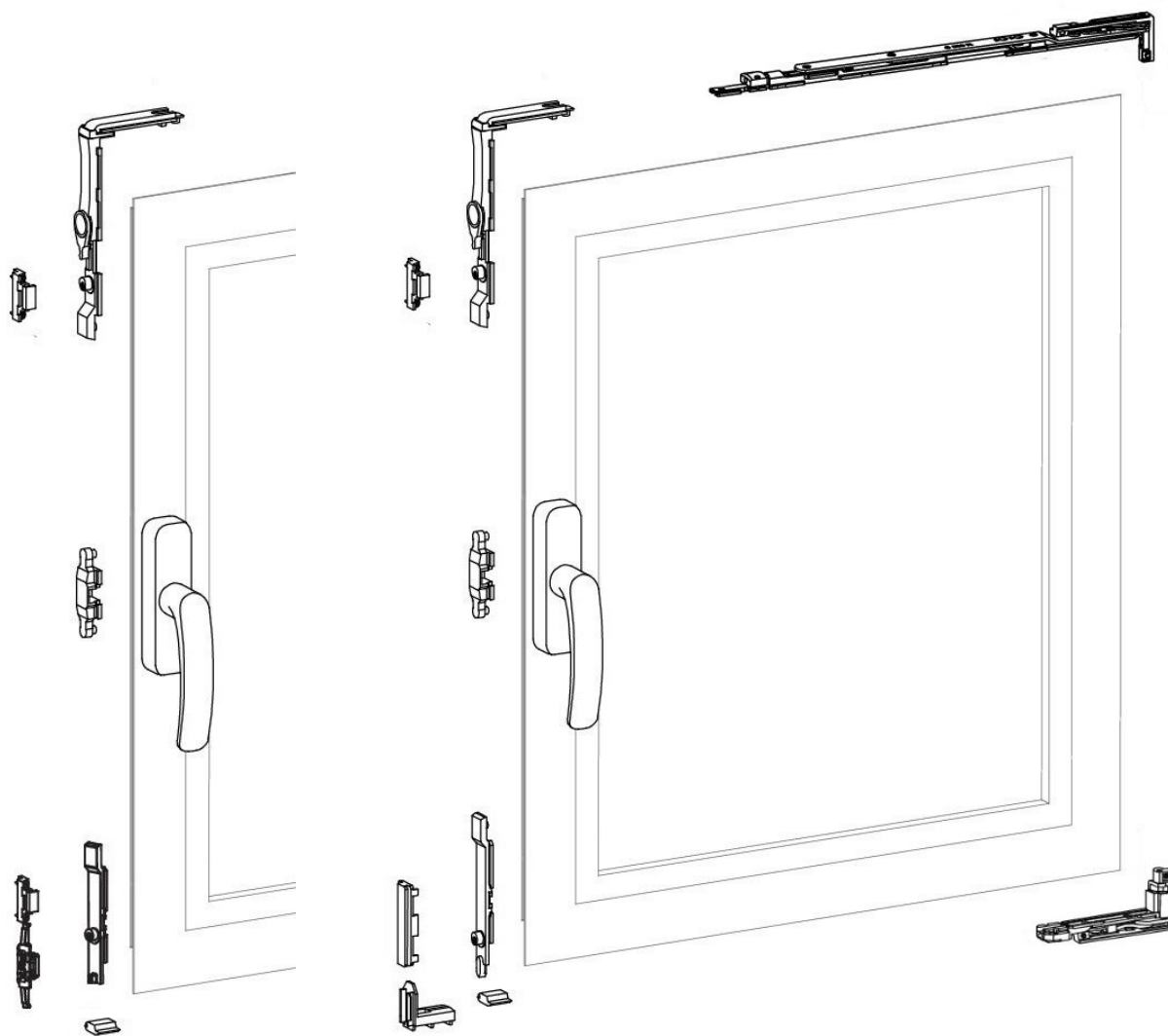
| Наименование | Арт. | К-во |
|---|---------|------|
| Комплект микровентиляции | ОВТ081 | 1 |
| Комплект для логического открывания | К6000 | 1 |
| Ручка оконная ключом | 2870 | 1 |
| Ручка оконная с ключом для логического открывания | 2870L | 1 |
| Редуктор для ручки 7 мм | ZD10152 | 1 |
| Ручка оконная Rasata | ZC1713 | 1 |

Подбор подготовлен для ручки на высоте 700 мм

Фурнитура со скрытыми петлями для алюминиевого поворотного-откидного окна с европазом 5550

Комплект запирания для
логического открывания

Комплект запирания для
традиционного открывания



- Стандартный комплект обеспечивает 4 точки регулируемого прижима;
- 3-D регулировки обеспечивают плотное прижатие по периметру створки;
- Предустановленный блокиратор некорректного открывания;
- Не требует удаления уплотнителя под петлями;
- Универсальные ножницы позволяют собирать створки как традиционного так и логического открывания (Tilt first);
- Стандартная отделка: 9016, без покраски, все цвета RAL;
- Фурнитура протестирована на нагрузку до 120 кг;
- Ширина 425 мм - 1400 мм, высота 450 мм - 2800 мм.



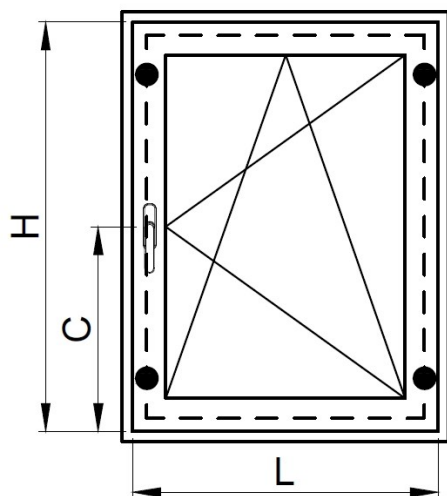
Комплект 5550

| Н | | | | | | | | | | |
|------|-----|-----|-----|-----|-----|-----|------|------|------|------|
| 2800 | 38 | 32 | 27 | 23 | 20 | 18 | 16 | 14 | 13 | 12 |
| 2750 | 39 | 32 | 28 | 23 | 20 | 18 | 16 | 14 | 13 | 12 |
| 2700 | 39 | 33 | 28 | 24 | 21 | 18 | 16 | 15 | 13 | 12 |
| 2650 | 40 | 34 | 29 | 24 | 21 | 19 | 17 | 15 | 14 | 12 |
| 2600 | 41 | 34 | 29 | 25 | 22 | 19 | 17 | 15 | 14 | 13 |
| 2550 | 42 | 35 | 30 | 25 | 22 | 19 | 17 | 16 | 14 | 13 |
| 2500 | 43 | 36 | 30 | 26 | 23 | 20 | 18 | 16 | 15 | 13 |
| 2450 | 44 | 37 | 30 | 26 | 23 | 20 | 18 | 16 | 15 | 14 |
| 2400 | 45 | 38 | 31 | 27 | 24 | 21 | 19 | 17 | 15 | 14 |
| 2300 | 47 | 39 | 32 | 28 | 25 | 22 | 19 | 17 | 16 | 15 |
| 2200 | 49 | 41 | 34 | 30 | 26 | 23 | 20 | 18 | 17 | 15 |
| 2100 | 50 | 43 | 36 | 30 | 27 | 24 | 21 | 19 | 18 | 16 |
| 2000 | 53 | 46 | 38 | 32 | 29 | 25 | 23 | 20 | 19 | 17 |
| 1900 | 56 | 48 | 40 | 34 | 30 | 27 | 24 | 21 | 20 | 18 |
| 1800 | 59 | 50 | 42 | 36 | 31 | 28 | 25 | 23 | 21 | 19 |
| 1700 | 60 | 53 | 45 | 38 | 33 | 30 | 27 | 24 | 22 | 20 |
| 1600 | 60 | 57 | 48 | 40 | 35 | 31 | 29 | 26 | 24 | 22 |
| 1500 | 60 | 60 | 50 | 43 | 38 | 33 | 30 | 28 | 25 | 23 |
| 1400 | 60 | 60 | 54 | 46 | 40 | 36 | 32 | 30 | 27 | 25 |
| 1300 | 60 | 60 | 58 | 50 | 44 | 39 | 34 | 31 | 29 | 24 |
| 1200 | 60 | 60 | 60 | 54 | 48 | 42 | 38 | 34 | 29 | 23 |
| 1100 | 60 | 60 | 60 | 59 | 51 | 46 | 41 | 34 | 28 | 21 |
| 1000 | 60 | 60 | 60 | 60 | 57 | 50 | 42 | 32 | 25 | 19 |
| 900 | 60 | 60 | 60 | 60 | 60 | 51 | 40 | 29 | 23 | 17 |
| 800 | 60 | 60 | 60 | 60 | 60 | 49 | 36 | 26 | 21 | 16 |
| 700 | 60 | 60 | 60 | 60 | 60 | 44 | 33 | 24 | 19 | 15 |
| 600 | 60 | 60 | 60 | 60 | 56 | 40 | 30 | 22 | 18 | X |
| 500 | 60 | 60 | 60 | 60 | 51 | 37 | 27 | X | X | X |
| 450 | 60 | 60 | 60 | 60 | 51 | 37 | X | X | X | X |
| | 435 | 500 | 600 | 700 | 800 | 900 | 1000 | 1100 | 1200 | 1300 |

- 1 Габариты створки Н-высота и L-ширина
- 2 Для расчета берется суммарная толщина стекла в стеклопакете. Например для стеклопакета толщиной 44 мм и с формулой стеклопакета 6*16*6*16*6 толщина стекла будет равна 6+6+6=18 мм
- 3 Поля обозначенные X означает что изготовление таких конструкций не рекомендовано
- 4 Максимальный вес створки не более 120 КГ

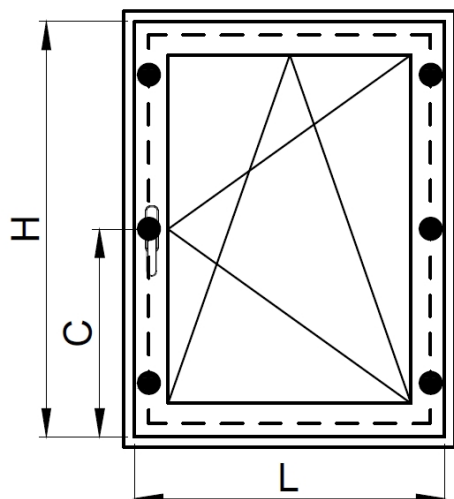
L

Ширина L= 425-655 мм, Высота H=450-1200 мм



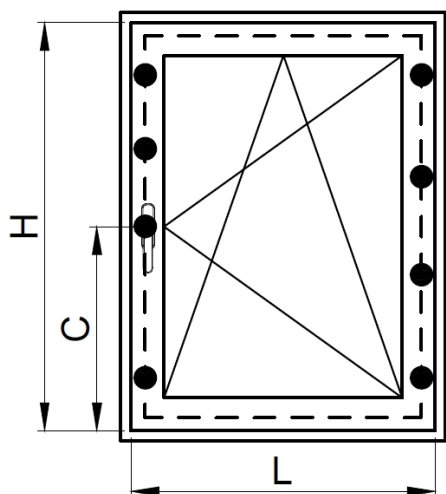
| Наименование | Арт. | К-во |
|--|----------------|------|
| Комплект на 4 точки запираения (Ручка, ножницы короткие, запирающий комплект, петли) | 5550.300 L,R * | 1 |

Ширина L= 425-655 мм, Высота H=1201-1800 мм



| Наименование | Арт. | К-во |
|--|----------------|------|
| Комплект на 4 точки запираения (Ручка, ножницы короткие, запирающий комплект, петли) | 5550.300 L,R * | 1 |
| Дополнительная точка запираения со стороны петель | 5211 | 1 |
| Ответная планка | ОВТ025 | 1 |

Ширина L= 425-655 мм, Высота H=1801-2800 мм

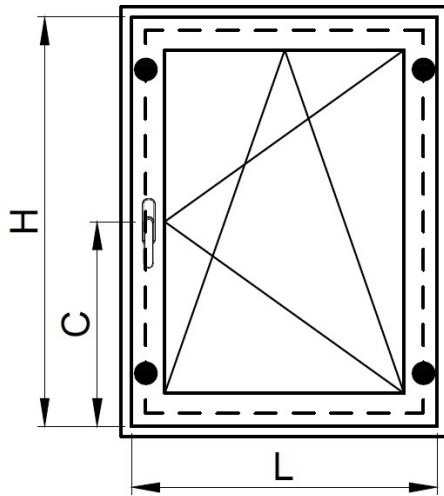


| Наименование | Арт. | К-во |
|--|----------------|------|
| Комплект на 4 точки запираения (Ручка, ножницы короткие, запирающий комплект, петли) | 5550.300 L,R * | 1 |
| Дополнительная точка запираения со стороны петель | 5211 | 1 |
| Ответная планка | ОВТ025 | 3 |
| Цапфа регулируемая | ОВТ095-02 | 2 |

* Для ширины от 515 до 655 мм дополнительно требуется ОВТ023

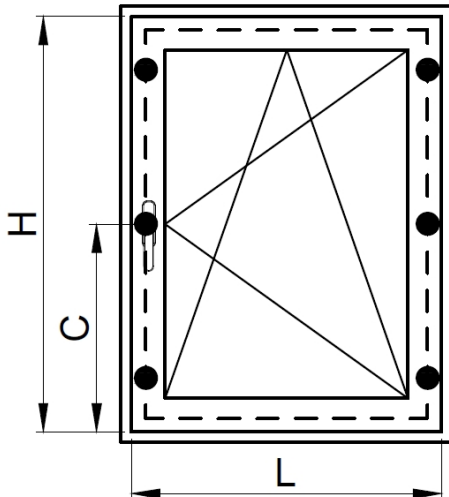
Подбор подготовлен для ручки на высоте 700 мм

Ширина L= 656-1000 мм, Высота H=450-1200 мм



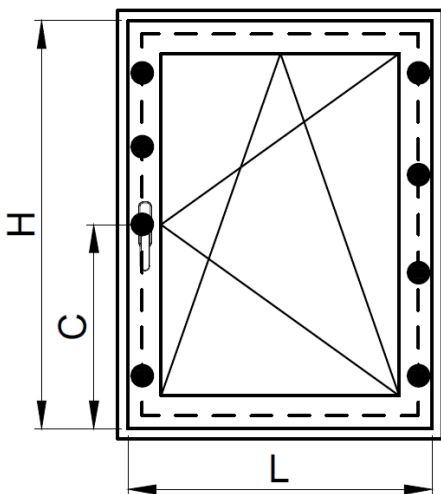
| Наименование | Арт. | К-во |
|---|----------------|------|
| Комплект на 4 точки запираения (Ручка, ножницы стандартные, запирающий комплект, петли) | 5550.500 L,R * | 1 |

Ширина L= 656-1000 мм, Высота H=1201-1800 мм



| Наименование | Арт. | К-во |
|---|----------------|------|
| Комплект на 4 точки запираения (Ручка, ножницы стандартные, запирающий комплект, петли) | 5550.500 L,R * | 1 |
| Дополнительная точка запираения со стороны петель | 5211 | 1 |
| Ответная планка | ОВТ025 | 1 |

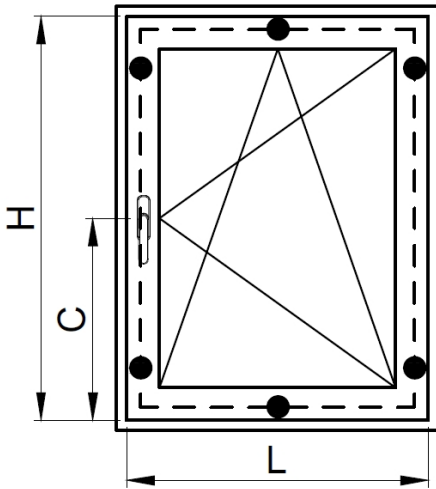
Ширина L= 656-1000 мм, Высота H=1801-2800 мм



| Наименование | Арт. | К-во |
|---|----------------|------|
| Комплект на 4 точки запираения (Ручка, ножницы стандартные, запирающий комплект, петли) | 5550.500 L,R * | 1 |
| Дополнительная точка запираения со стороны петель | 5211 | 1 |
| Ответная планка | ОВТ025 | 3 |
| Цапфа регулируемая | ОВТ095-02 | 2 |

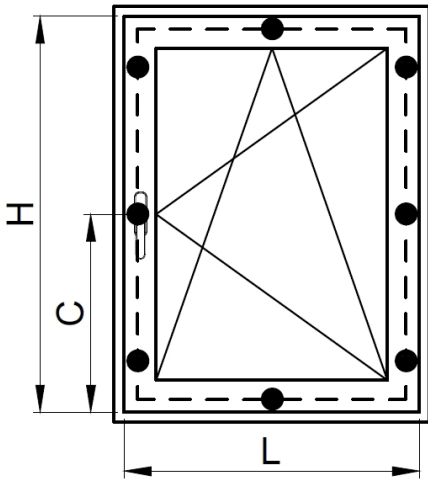
Подбор подготовлен для ручки на высоте 700 мм

Ширина L= 1001-1300 мм, Высота H=450-1200 мм



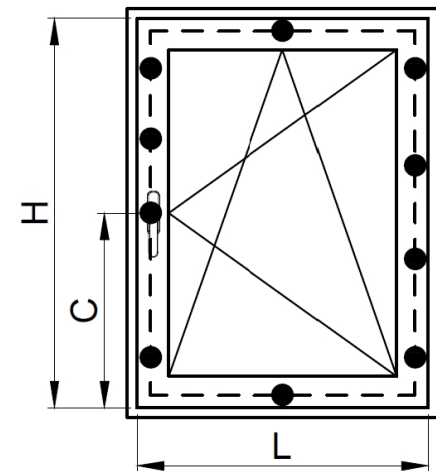
| Наименование | Арт. | К-во |
|---|----------------|------|
| Комплект на 4 точки запираения (Ручка, ножницы стандартные, запирающий комплект, петли) | 5550.500 L,R * | 1 |
| Дополнительные ножницы | 5209 | 1 |
| Угловой переключатель | 5212 | 1 |
| Ответная планка | ОВТ025 | 1 |

Ширина L= 1001-1300 мм, Высота H=1201-1800 мм



| Наименование | Арт. | К-во |
|---|----------------|------|
| Комплект на 4 точки запираения (Ручка, ножницы стандартные, запирающий комплект, петли) | 5550.500 L,R * | 1 |
| Дополнительная точка запираения со стороны петель | 5211 | 1 |
| Дополнительные ножницы | 5209 | 1 |
| Угловой переключатель | 5212 | 1 |
| Ответная планка | ОВТ025 | 2 |

Ширина L= 1001-1300 мм, Высота H=1801-2800 мм



| Наименование | Арт. | К-во |
|---|----------------|------|
| Комплект на 4 точки запираения (Ручка, ножницы стандартные, запирающий комплект, петли) | 5550.500 L,R * | 1 |
| Дополнительная точка запираения со стороны петель | 5211 | 1 |
| Дополнительные ножницы | 5209 | 1 |
| Угловой переключатель | 5212 | 1 |
| Цапфа регулируемая | ОВТ095-02 | 2 |
| Ответная планка | ОВТ025 | 4 |

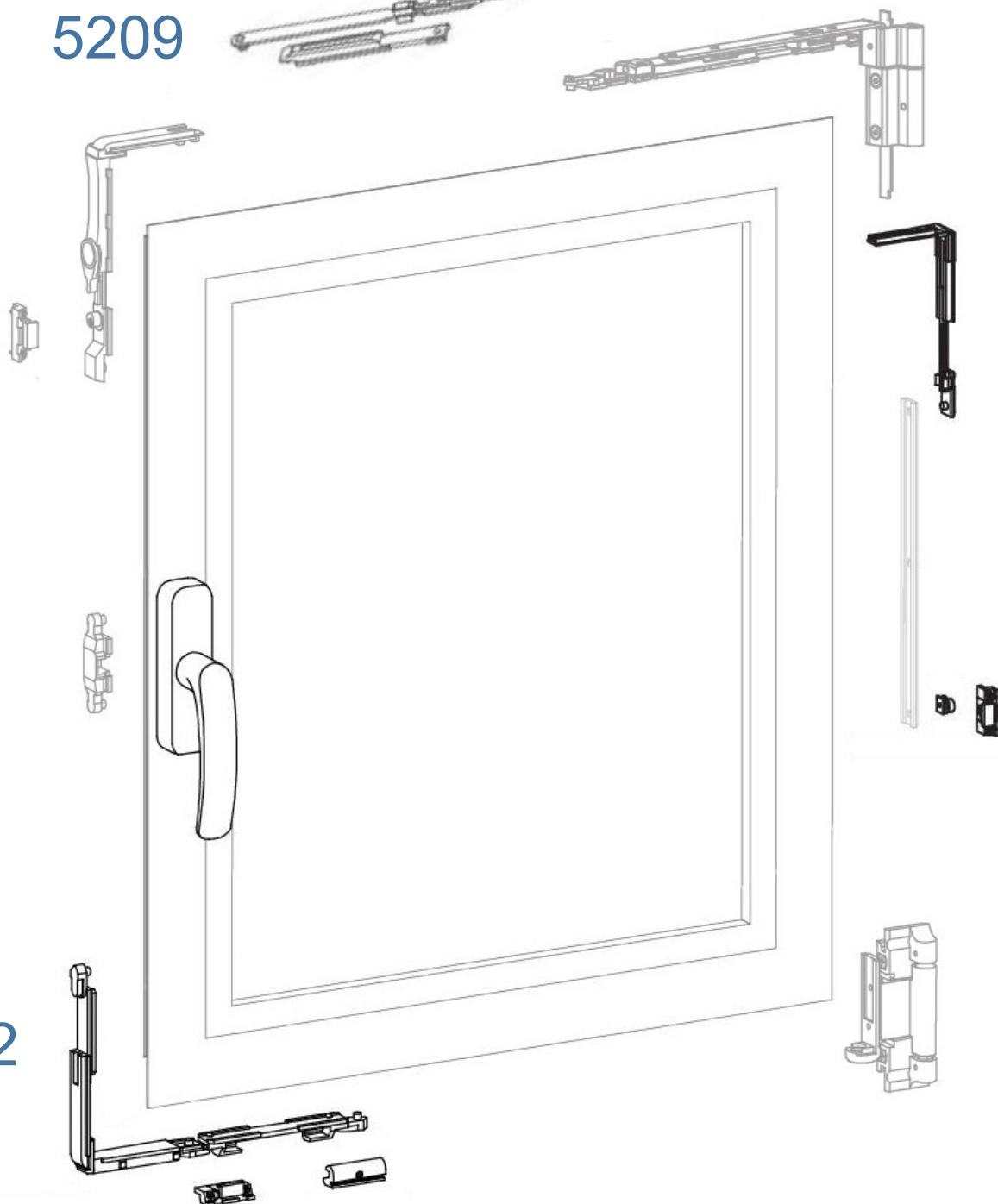
Подбор подготовлен для ручки на высоте 700 мм

Дополнительные комплектующие для алюминиевого поворотно-откидного окна

5250



5209



5211

5212

5211 Верхний угловой переключатель с запирающим элементом, для обеспечения дополнительного прижима поворотно-откидного окна со стороны петель

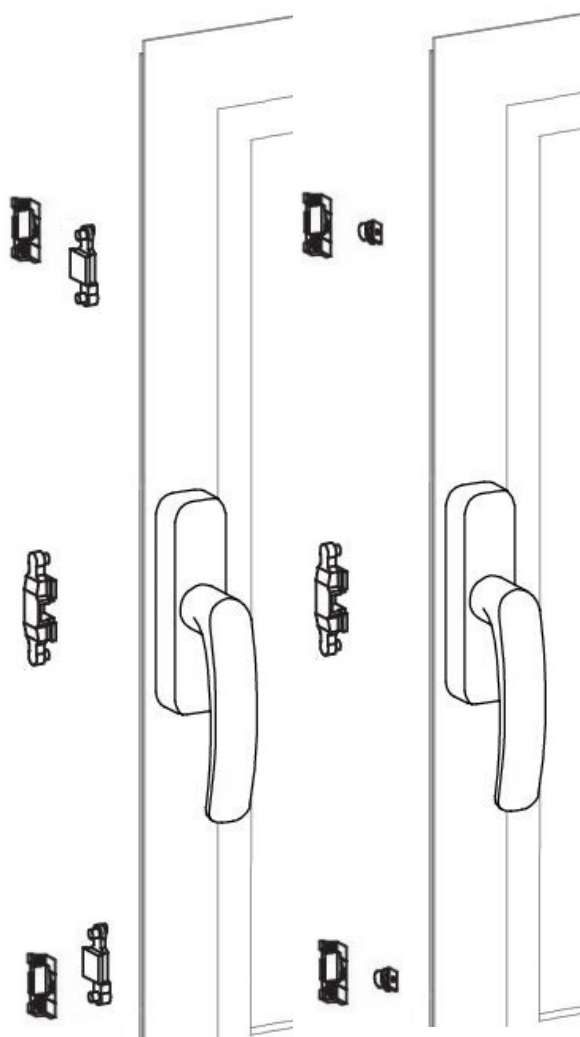
5212 Нижний угловой переключатель обеспечивает дополнительный прижим по нижней горизонтали поворотно-откидного окна

5250 Комплект микропроветривания. Легко и быстро монтируется даже на установленные окна

5209 Дополнительные ножницы для сборки створок шириной более 1200 мм



Фурнитура для поворотного алюминиевого окна



5220A

5220B

5220A Комплект фурнитуры для поворотного окна на 2 точки запираения с регулируемыми ответными планками

В комплекте: Ручка оконная - 2850, насадка на ручку - ОВТ026, ответная планка - ОВТ025 (2 шт.), запирающий элемент - ОВТ023 (2 шт.)

5220B Комплект фурнитуры для поворотного окна на 2 точки запираения с регулируемыми цапфами

В комплекте: Ручка оконная - 2850, насадка на ручку - ОВТ026, ответная планка - ОВТ025NE (2 шт.), Цапфа регулируемая, высокая - ОВТ095-2 (2 шт.)

Стандартная отделка: 9016, без покраски, все цвета RAL



5215

Дополнительная точка прижима со стороны петель



ОВТ5221

Угловой переключатель



ОВТ025

Ответная планка регулируемая



ОВТ025NE

Ответная планка нерегулируемая



ОВТ0095

Цапфа регулируемая, низкая



ОВТ095-2

Цапфа регулируемая, высокая



ОВТ079

Приподниматель на раму



ОВТ054

Приподниматель на створку



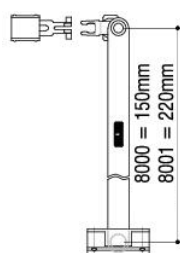
ОВТ023

Запирающий элемент, нерегулируемый



ОВТ026

Насадка на ручку



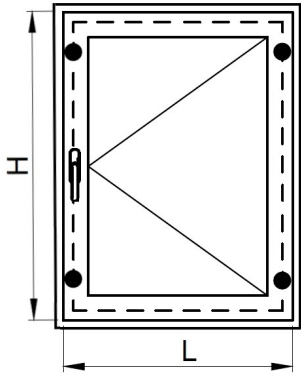
Ограничитель откидного окна

8000 Высота 150 мм

8001 Высота 220 мм



Ширина L= 250-1000 мм, Высота H=450-1200 мм

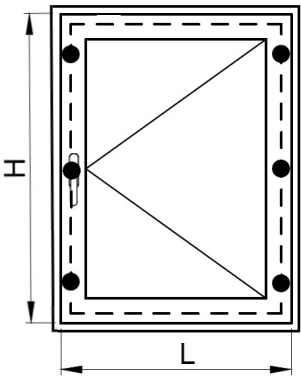


| Наименование | Арт. | Кол-во |
|---|------------|--------|
| Комплект ПФ на 2 точки запирания (Ручка, насадка на ручку, запирающий комплект из двух нерегулируемых ответных планок и двух регулируемых цапф) | 5220B | 1 |
| Комплект приподнимателей | OBT079-054 | 1 |
| Петля оконная* | Futura 2P | 2 |

Альтернативный вариант

| Наименование | Арт. | Кол-во |
|---|------------|--------|
| Комплект ПФ на 2 точки запирания (Ручка, насадка на ручку, запирающий комплект из двух регулируемых ответных планок и двух нерегулируемых запирающих элементов) | 5220A | 1 |
| Комплект приподнимателей | OBT079-054 | 1 |
| Петля оконная* | Futura 2P | 2 |

Ширина L= 250-1000 мм, Высота H=1201-1800 мм

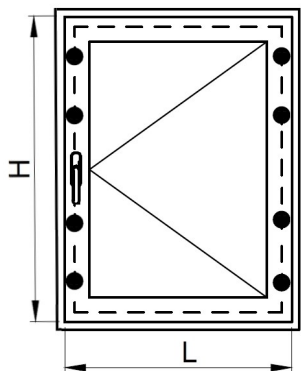


| Наименование | Арт. | Кол-во |
|---|------------|--------|
| Комплект ПФ на 2 точки запирания (Ручка, насадка на ручку, запирающий комплект из двух нерегулируемых ответных планок и двух регулируемых цапф) | 5220B | 1 |
| Комплект приподнимателей | OBT079-054 | 1 |
| Ответная планка | OBT025NE | 1 |
| Цапфа регулируемая | OBT095-02 | 1 |
| Петля оконная* | Futura 2P | 3 |

Альтернативный вариант

| Наименование | Арт. | Кол-во |
|---|------------|--------|
| Комплект ПФ на 2 точки запирания (Ручка, насадка на ручку, запирающий комплект из двух регулируемых ответных планок и двух нерегулируемых запирающих элементов) | 5220A | 1 |
| Комплект приподнимателей | OBT079-054 | 1 |
| Ответная планка | OBT025 | 1 |
| Петля оконная* | Futura 2P | 3 |

Ширина L= 250-1000 мм, Высота H=1801-2400 мм



| Наименование | Арт. | Кол-во |
|---|------------|--------|
| Комплект ПФ на 2 точки запирания (Ручка, насадка на ручку, запирающий комплект из двух нерегулируемых ответных планок и двух регулируемых цапф) | 5220B | 1 |
| Комплект приподнимателей | OBT079-054 | 1 |
| Ответная планка | OBT025NE | 2 |
| Цапфа регулируемая | OBT095-02 | 2 |
| Петля оконная* | Futura 2P | 4 |

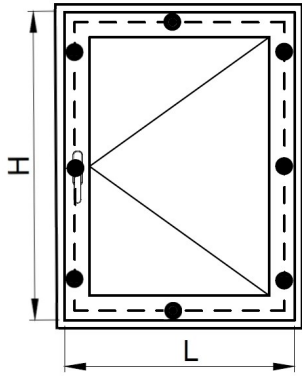
Альтернативный вариант

| Наименование | Арт. | Кол-во |
|---|------------|--------|
| Комплект ПФ на 2 точки запирания (Ручка, насадка на ручку, запирающий комплект из двух регулируемых ответных планок и двух нерегулируемых запирающих элементов) | 5220A | 1 |
| Комплект приподнимателей | OBT079-054 | 1 |
| Ответная планка | OBT025 | 2 |
| Запирающий элемент | OBT023 | 2 |
| Петля оконная* | Futura 2P | 4 |

Для выбора петель используйте таблицу подбора петель

Подбор подготовлен для ручки на высоте 700 мм

Ширина L= 1001-1400 мм, Высота H=1201-1800 мм

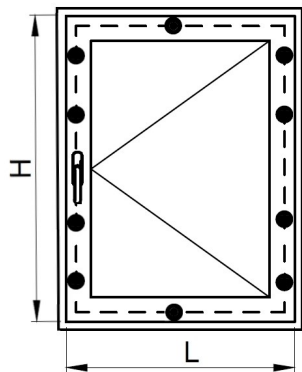


| Наименование | Арт. | Кол-во |
|--|-----------|--------|
| Комплект ПФ на 2 точки запираения (Ручка, насадка на ручку, запирающий комплект из двух нерегулируемых ответных планок и двух регулируемых цапф) | 5220B | 1 |
| Приподниматель на раму | OBT079 | 1 |
| Угловой переключатель | OBT5221 | 2 |
| Ответная планка | OBT025NE | 3 |
| Цапфа регулируемая | OBT095-02 | 3 |
| Петля оконная* | Futura 2P | 3 |

Альтернативный вариант

| Наименование | Арт. | Кол-во |
|--|-----------|--------|
| Комплект ПФ на 2 точки запираения (Ручка, насадка на ручку, запирающий комплект из двух регулируемых ответных планок и двух нерегулируемых запирающих элементов) | 5220A | 1 |
| Приподниматель на раму | OBT079 | 1 |
| Угловой переключатель | OBT5221 | 2 |
| Ответная планка | OBT025 | 3 |
| Запирающий элемент | OBT023 | 2 |
| Петля оконная* | Futura 2P | 3 |

Ширина L= 1001-1400 мм, Высота H=1801-2400 мм



| Наименование | Арт. | Кол-во |
|--|-----------|--------|
| Комплект ПФ на 2 точки запираения (Ручка, насадка на ручку, запирающий комплект из двух нерегулируемых ответных планок и двух регулируемых цапф) | 5220B | 1 |
| Приподниматель на раму | OBT079 | 1 |
| Угловой переключатель | OBT5221 | 2 |
| Ответная планка | OBT025NE | 4 |
| Цапфа регулируемая | OBT095-02 | 4 |
| Петля оконная* | Futura 2P | 4 |

Альтернативный вариант

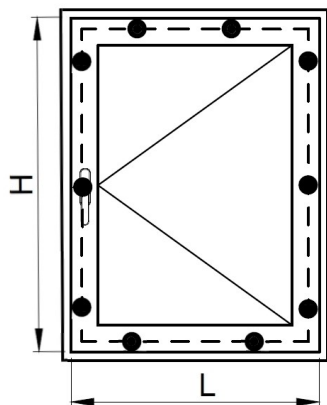
| Наименование | Арт. | Кол-во |
|--|-----------|--------|
| Комплект ПФ на 2 точки запираения (Ручка, насадка на ручку, запирающий комплект из двух регулируемых ответных планок и двух нерегулируемых запирающих элементов) | 5220A | 1 |
| Приподниматель на раму | OBT079 | 1 |
| Угловой переключатель | OBT5221 | 2 |
| Ответная планка | OBT025 | 4 |
| Запирающий элемент | OBT023 | 4 |
| Петля оконная* | Futura 2P | 4 |

Сборка окон с высотой менее 1200 с данной шириной створок не рекомендуется

Для выбора петель используйте таблицу подбора петель

Подбор подготовлен для ручки на высоте 700 мм

Ширина L= 1401-1700 мм, Высота H=1201-1800 мм

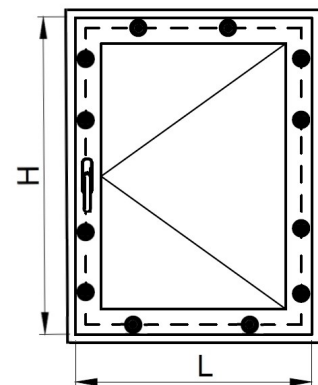


| Наименование | Арт. | Кол-во |
|---|-----------|--------|
| Комплект ПФ на 2 точки запирания (Ручка, насадка на ручку, запирающий комплект из двух нерегулируемых ответных планок и двух регулируемых цапф) | 5220B | 1 |
| Приподниматель на раму | OBT079 | 1 |
| Угловой переключатель | OBT5221 | 2 |
| Ответная планка | OBT025NE | 5 |
| Цапфа регулируемая | OBT095-02 | 5 |
| Петля оконная* | Futura 2P | 3 |

Альтернативный вариант

| Наименование | Арт. | Кол-во |
|---|-----------|--------|
| Комплект ПФ на 2 точки запирания (Ручка, насадка на ручку, запирающий комплект из двух регулируемых ответных планок и двух нерегулируемых запирающих элементов) | 5220A | 1 |
| Приподниматель на раму | OBT079 | 1 |
| Угловой переключатель | OBT5221 | 2 |
| Ответная планка | OBT025 | 5 |
| Запирающий элемент | OBT023 | 4 |
| Петля оконная* | Futura 2P | 3 |

Ширина L= 1401-1700 мм, Высота H=1801-2400 мм



| Наименование | Арт. | Кол-во |
|---|-----------|--------|
| Комплект ПФ на 2 точки запирания (Ручка, насадка на ручку, запирающий комплект из двух нерегулируемых ответных планок и двух регулируемых цапф) | 5220B | 1 |
| Приподниматель на раму | OBT079 | 1 |
| Угловой переключатель | OBT5221 | 2 |
| Ответная планка | OBT025NE | 6 |
| Цапфа регулируемая | OBT095-02 | 6 |
| Петля оконная* | Futura 2P | 4 |

Альтернативный вариант

| Наименование | Арт. | Кол-во |
|---|-----------|--------|
| Комплект ПФ на 2 точки запирания (Ручка, насадка на ручку, запирающий комплект из двух регулируемых ответных планок и двух нерегулируемых запирающих элементов) | 5220A | 1 |
| Приподниматель на раму | OBT079 | 1 |
| Угловой переключатель | OBT5221 | 2 |
| Ответная планка | OBT025 | 6 |
| Запирающий элемент | OBT023 | 6 |
| Петля оконная* | Futura 2P | 4 |

Сборка окон с высотой менее 1200 с данной шириной створок не рекомендуется

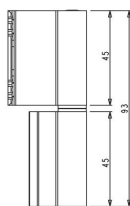
Для выбора петель используйте таблицу подбора петель

Подбор подготовлен для ручки на высоте 700 мм

| Использование стандартных поворотных петель | | |
|---|---|-------------------------------------|
| Наименование | весовая нагрузка 2 шт,кг | весовая нагрузка 3 шт,кг |
| Петля оконная двухсекционная, Futura2P | 60 | 70 |
| Петля оконная трехсекционная, Futura2P SPEC | 80 | 90 |
| Петля оконная рояльная, Futura2P T-SPEC | 90 | 100 |
| Использование петель от поворотно-откидного окна | | |
| При выборе петель от поворотно-откидного окна для расчета веса смотри таблицу нагрузок ПОФ 5850 | | |
| Комплект петель для поворотно-откидного окна с крепежной пластиной вес до 120 кг | <p>Для обеспечения прижима между петлями требуется использовать средний прижим 5215, один либо два в зависимости от высоты створки</p> | |
| Комплект усиленных петель для поворотно-откидного окна с крепежной пластиной вес до 160 | | |
| Использование скрытых петель | | |
| Комплект скрытых петель вес до 120 кг, для скрытых петель вес створки рассчитывается по таблице нагрузок для ПОФ 5550 | <p>Для обеспечения прижима между петлями требуется использовать средний прижим 5215, один либо два в зависимости от высоты створки</p> | |

Петли для поворотных и откидных алюминиевых окон

Futura 2P

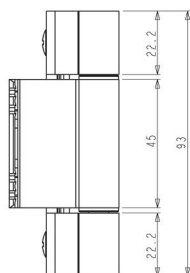


Петля двухсекционная предназначена для установки на алюминиевые поворотные и откидные створки с системой Европаз.

Расчетная нагрузка при установке на поворотную створку:

2 петли – 60кг, 3 петли—70 кг

Futura 2P T-SPEC

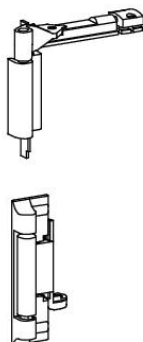


Петля двухсекционная предназначена для установки на алюминиевые поворотные и откидные створки с системой Европаз.

Расчетная нагрузка при установке на поворотную створку:

2 петли – 90кг, 3 петли—100 кг

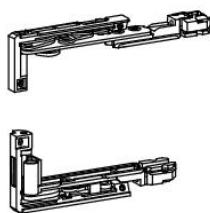
5204



Комплект регулируемых петель для поворотно-откидного окна. Предназначен для установки на алюминиевые поворотные створки с системой Европаз.

Расчетная нагрузка при установке на поворотную створку до 120 кг, расчет производить по таблице для поворотно-откидной створки.

5504R, 5504L



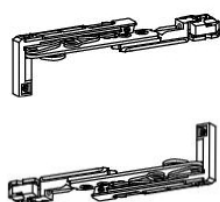
Комплект петель для скрытой установки. Предназначен для установки на поворотную створку.

Расчетная нагрузка вес створки до 120 кг.

5504R —установка на створку с правой стороны.

5504L —установка на створку с левой стороны.

5504RL



Комплект петель для скрытой установки. Предназначен для установки на откидную створку.

Расчетная нагрузка вес створки до 120 кг.

Ручки для алюминиевых окон



Rasata ZC1713.*.20

Ручка оконная без розетки для установки на окна из алюминиевого профиля, используется с редуктором ZD1015.
Строгий дизайн ручки.



Rasata ZC1713.*.20

Ручка оконная без розетки для установки на окна из алюминиевого профиля, используется с редуктором ZD1015.
Ручка с плавными обтекаемыми линиями.



Редуктор ZD1015

Универсальный редуктор для ручек Rasata и ручек для ПВХ-окон с стержнем 7мм. Легкий и быстрый монтаж



Ручка оконная 2850.*

Ручка стандартная для установки на окна из алюминиевого профиля.
Межосевое крепление 98/104



Ручка оконная с ключом 2870.*

Ручка стандартная с ключом для установки на окна из алюминиевого профиля. Межосевое крепление 98/104

Ручка оконная с ключом 2870L или 2870R



Ручка стандартная с ключом для установки на окна из алюминиевого профиля с логическим открыванием. Межосевое крепление 98/104.
Для окон с левыми петлями.

Ручка стандартная с ключом для установки на окна из алюминиевого профиля с логическим открыванием. Межосевое крепление 98/104.
Для окон с правыми петлями.

Все ручки могут поставляться без покраски либо окрашенные в цвета по RAL



ДОБРОВОЛЬНАЯ СЕРТИФИКАЦИЯ ПРОДУКЦИИ



СЕРТИФИКАТ СООТВЕТСТВИЯ

№ РОСС РТ.НЕ06.Н07218

Срок действия с 26.05.2023 по 25.05.2026

№ 0001667

ОРГАН ПО СЕРТИФИКАЦИИ RA.RU.11NE06

Орган по сертификации продукции ООО "Эксперт-С". Адрес: 300045, РОССИЯ, Тульская обл, Тула г, Новомосковское ш, дом 54, помещение 3, 2 этаж, помещение 14. Телефон 8-487-274-0239, адрес электронной почты: s.eksp@yandex.ru

ПРОДУКЦИЯ устройства поворотные, откидные, поворотно-откидные для оконных и балконных дверных блоков из алюминиевых профилей. Торговая марка "GNS Grupo".
Серийный выпуск.

КОД ОК
12.34.56

СООТВЕТСТВУЕТ ТРЕБОВАНИЯМ НОРМАТИВНЫХ ДОКУМЕНТОВ
ГОСТ 30777-2012

КОД ТН ВЭД
8302419000

ИЗГОТОВИТЕЛЬ «GNS Grupo» Georgina Neto dos Santos, Lda. Адрес: ПОРТУГАЛИЯ, Е. N. Mourisca do Vouga Aqueda.

СЕРТИФИКАТ ВЫДАН Обществу с ограниченной ответственностью "ЛЕАЛЬТА". ОГРН: 1157847073515. Адрес: 194017, РОССИЯ, ГОРОД САНКТ-ПЕТЕРБУРГ, ПРОСПЕКТ УДЕЛЬНЫЙ, ДОМ 5, ЛИТЕР А, ПОМЕЩЕНИЕ 18-Н, ОФ 31, телефон: + 7-812-905-83-52, адрес электронной почты: info@lealta.pro.

НА ОСНОВАНИИ Протокол испытаний № ЛС-015-0013 от 26.05.2023 года, выданного испытательной лабораторией ОБЩЕСТВА С ОГРАНИЧЕННОЙ ОТВЕТСТВЕННОСТЬЮ «ЛЕГИОН СЕРТ», аттестат аккредитации РОСС RU.32468.04ЛЕГО.ИЛ.009

ДОПОЛНИТЕЛЬНАЯ ИНФОРМАЦИЯ

Схема сертификации: 1с



Руководитель органа

Эксперт

[Handwritten signature]
подпись
[Handwritten signature]
подпись

А.В. Босик

инициалы, фамилия

А.А. Белянин

инициалы, фамилия

Сертификат не применяется при обязательной сертификации